



## Ditec DAB105

De intelligente automatisering  
die het leven gemakkelijker maakt

NL

# VEEL ZIJDIG

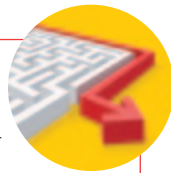
## Prestaties

Krachtige en compacte motor, ideaal voor deuren die zeer intensief worden gebruikt, alsook voor speciale vereisten voor nooduitgangen en brandwerende deuren, volledig in overeenstemming met de meeste Europese voorschriften.



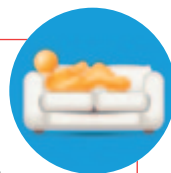
## Voordelig en flexibel

Moderne gebouwen vereisen flexibele toepassingen die aangepast kunnen worden aan om het even welke behoefte: Ditec DAB105 beantwoordt aan deze vereisten. De upgrade cards bieden bijkomende diensten en geavanceerde functies, waardoor u de automatisering kunt personaliseren.



## Veilig en betrouwbaar

Een veilige, betrouwbare en eenvoudige toegang zonder barrières, volgens de strenge vereisten van de openbare sector, mede dankzij de modaliteit Low Energy. Verder kan Ditec DAB105 geactiveerd worden door middel van knoppen, sensoren of de functie PUSH&GO.



# Ditec DAB105



Ditec DAB105 verzekert een eenvoudige toegang zonder barrières.

Ontdek de kenmerken die het systeem uniek maken

## Prestaties

- Uitstekende prestaties voor deuren tot 200 kg en mechanische servobesturing, bediening door middel van een encoder
- Betrouwbare motor: stevige onderdelen en automatische controle in real-time van de status van de motor
- Veiligheid gegarandeerd door technologische functies, controlesysteem tijdens het openen, aanwezigheidssignaal
- Beperkte geluidshinder tijdens de werking
- Talrijke geavanceerde functies maken van DAB105 een marktleider in zijn categorie

## Voordelig en flexibel

- Eenvoudige installatie, instelling en onderhoud: er zijn PUSH- en PULL-configuraties beschikbaar
- Eenvoudige instellingen en mogelijkheid om nieuwe functies toe te voegen (met kaart), indien gewenst
- Een motor voldoet aan de specifieke installatie-eisen (deuren met twee vleugels, installaties bij wind, met schakelaar met sleutel)
- Eenvoudig te bestellen: één artikel bevat motor + cover (het volstaat om de arm toe te voegen)
- Servobestuurde bewegingen: het openen vereist een beperkte kracht en wordt begeleid door de motor, waardoor het gebruik ervan door mindervaliden eenvoudiger wordt

## Veilig en betrouwbaar

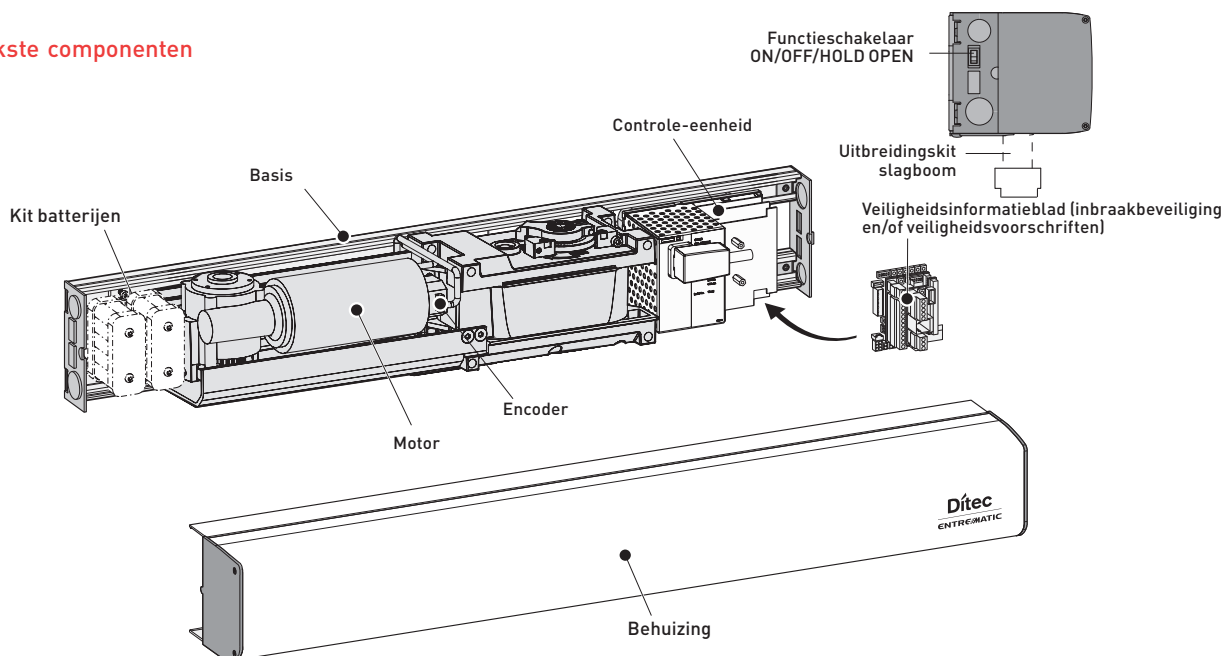
- Talrijke werkingsmodaliteiten om te beantwoorden aan alle eisen (PUSH&GO, servobestuurde, met schakelaar met sleutel)
- Modaliteit LOW ENERGY en batterijenkit beschikbaar
- Handige activering van de motor door middel van sensoren, schakelaar, programmeermodules en schakelaars met sleutel
- Ditec DAB105 heeft de SP SITAC-certificatie verkregen en het Test Report van de instantie Exova Warrington. Neem voor meer details contact op met ons technisch en handelsbureau

## Voornaamste eigenschappen

Type werking	opening d.m.v. motor, sluiting d.m.v. veer en motor
Kinematische besturing	encoder
Maximum draagvermogen (zie het gebruiksdiagram)	200 kg
Duurzaamheidstest	1.000.000 cycli
Beschermingsgraad	IP 20
Elektrische bescherming	klasse I
Werkings temperatuur	-20°C / +45°C
Openingstijd	3 ÷ 6 s / (0-80°) (regelbaar)
Sluitingstijd	3 ÷ 6 s / (90°-10°) (regelbaar)
Pauzetime geopende deur	1,5 ÷ 30 s
Afmetingen product (mm)	111x131x720
Gewicht product	13,9 kg



## Belangrijkste componenten





# Toebehoren en nog veel meer

## Aandrijfarmen

- DAB805PSA: knikarm
- DAB805PSAF: knikarm voor installatie op brandwerende deuren
- DAB805PLAT: driedelige knikarm voor automatiseringen die naar binnen toe openen; gezien van de zijde van de automatisering
- DAB805PLA –PLAB: schuifarm. PLAB is bestemd voor antipaniekssystemen met duwbeslag

DAB805PSA



DAB805PSAF



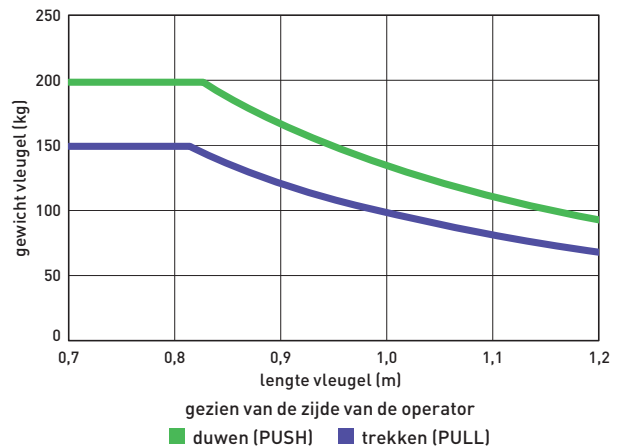
DAB805PLAT



DAB805PLA –PLAB



## Gebruiksdiagram



## Specifieke toebehoren

- DAB905BAT: batterijenkit
- COM400MHB: mechanische programmaschakelaar met knop
- COM400MKB: mechanische programmaschakelaar met sleutel
- DAB905ESE: Bijkomende cards i.v.m. inbraakbeveiliging
- DAB905ESA: Bijkomende cards i.v.m. bescherming
- DAB905SYN: Synchronisatiekabel

## Certificaten

**MD**  
Machinerichtlijn

**EMCD**  
Richtlijn  
Elektromagnetische  
Compatibiliteit

**LVD**  
Richtlijn Lage  
Spanning

**EN 16005**  
Geldende  
veiligheidsnorm

**BRANDBEVEILI-  
GINGS  
CERTIFICAAT**

Gebruik voor de installatie van het systeem uitsluitend toebehoren en veiligheidsapparatuur van Ditec.

Alle automatische deursystemen van Ditec zijn voorzien van CE-markeringen en zijn ontworpen en geproduceerd conform de veiligheidsvoorschriften in de Machinerichtlijn (2006/42/EG), de Richtlijn elektromagnetische compatibiliteit (2004/108/EG) en de Laagspanningsrichtlijn (2006/95/EG), alsmede andere richtlijnen, wetten en specifieke voorschriften voor bijzondere producten en situaties.

Het bedrijf behoudt zich het recht voor om wijzigingen aan te brengen met het doel om de producten te verbeteren.

Om deze reden zijn de technische gegevens niet bindend.

De foto's zijn gemaakt met toestemming van de betrokkenen of in openbare ruimten.

Nadere informatie staat in de Technische Handleidingen die te zien zijn op de site: [www.ditecentrematic.com](http://www.ditecentrematic.com)



**World of Entrance**  
Specialist in toegangstechniek

[www.worldofentrance.nl](http://www.worldofentrance.nl)



# ENTRE//MATIC

**Entrematic Italy S.p.A.**

Via Mons. Banfi, 3 • 21042 Caronno P.I. (VA) • Italy

Tel +39 02 963911 • Fax: +39 02 9650314

[ditec@entrematic.com](mailto:ditec@entrematic.com)

[www.ditecentrematic.com](http://www.ditecentrematic.com) • [www.entrematic.com](http://www.entrematic.com)

Cod. P209NL - 10/2015

Ditec DAB105

gdp milano 148965

Is aanwezig in: Duitsland, Frankrijk, Portugal, Spanje, Turkije, de Verenigde Staten en Canada.  
Voor adressen en contactgegevens, ga naar onze website [www.ditecentrematic.com](http://www.ditecentrematic.com)